



Твердотельные реле

одно- и трехфазные (ток нагрузки 10...75А).



1. Особенности

- сопротивление изоляции - более 50 МОм при 500В;
- электрическая прочность изоляции вход/выход – 2,5 кВ;
- маленькая мощность управления - 7,5мА * 12В;
- низкий уровень излучения электромагнитных помех, обеспечиваемый примененным методом коммутации при переходе тока через ноль;
- высокая перегрузочная способность по току ($10I_{ном}$ в течение 1-го периода) и по напряжению (с демпфирующей схемой).

2. Структура обозначения при заказе

SSR – 40 D A -H



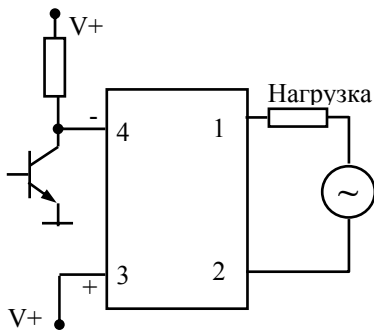
- | | | |
|---|---------------------------|--|
| 1 | серия: | SSR: однофазное твердотельное реле;
TSR: трехфазное твердотельное реле. |
| 2 | ток нагрузки: | 10 = 10А; 25 = 25А; 40 = 40А; 50 = 50А; 75 = 75А. |
| 3 | входной сигнал: | D: DC 3...32В (вкл/выкл реле);
A: AC 80...250В (вкл/выкл реле);
L: 4...20 мА (аналоговый вход);
V: переменный резистор. |
| 4 | выходное напряжение: | A: AC (переменное) напряжение;
D: DC (постоянное) напряжение. |
| 5 | диапазон вых. напряжения: | H: 90...480В AC;
нет: 24...380В AC. |

Варианты управления мощностью в нагрузке.

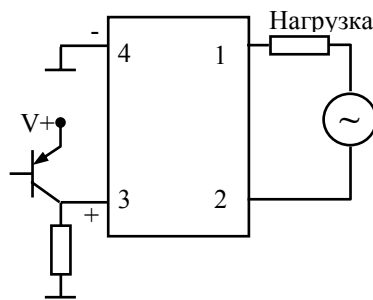
	Фазовое управление	Управление с коммутацией при переходе тока через ноль.
Выходной сигнал по току в нагрузке	$U_{\text{ВЫХ}} = 10\%$ $U_{\text{ВЫХ}} = 50\%$ $U_{\text{ВЫХ}} = 90\%$	Вход Выход
Преимущества и недостатки	Преимущества: - подходит для любых типов нагрузки; - плавность и непрерывность выходного сигнала; Недостатки: - помехи при переключении.	Преимущества: - нет помех создающихся третьей гармоникой при включении. Недостатки: - применяется только с резистивной, емкостной нагрузкой и нельзя с высокоиндуктивной;

Примеры подключения.

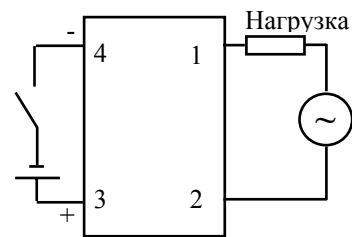
NPN, нормально-разомкнутый



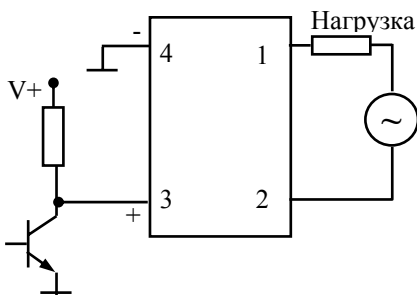
PNP, нормально-разомкнутый



Реле, нормально-разомкнутый



NPN, нормально-замкнутый



PNP, нормально-замкнутый

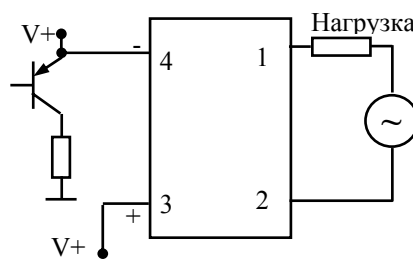
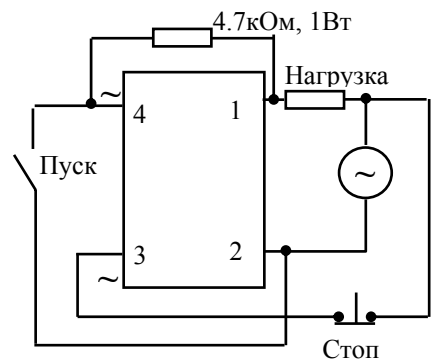


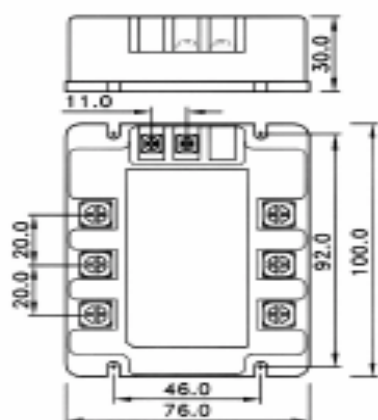
Схема с самоблокировкой (АС-АС)



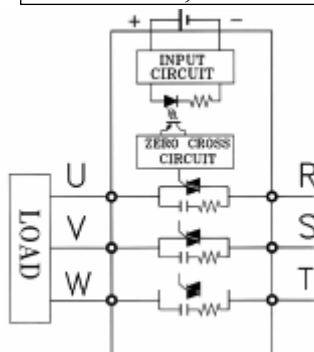
3. Технические характеристики

Трехфазные реле (TSR серия)

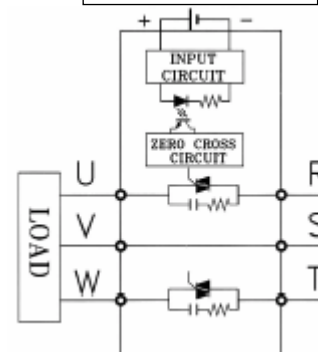
Модель	TSR-25DA (-H)	TSR-40DA (-H)	TSR-75DA (-H)	TSR-25AA (-H)	TSR-40AA (-H)	TSR-75AA (-H)
Тип	(DC-AC)			(AC-AC)		
Ном. управляющее напряжение	4...32В постоянного тока			80...250В переменного тока		
Напряжение включения/ выключения	вкл > 3.6В / выкл < 2.4В			вкл > 45В / выкл < 35В		
Ток срабатывания	7.5мА/12В			5мА/110В		
Метод управления	Коммутация при переходе тока через ноль					
Ном. напряжение нагрузки	24...380В AC 90...480В AC ("H" в обозначении)			24...380В AC 90...480В AC ("H" в обозначении)		
Пиковое напряжение	более 1200В					
Ном. ток нагрузки	25А	40А	75А	25А	40А	75А
Макс. кратковременный ток (в течение 1 периода)	275А	410А	820А	275А	410А	820А
Ток утечки	12.5 мА при 380В 15.5 мА при 440В					
Время отклика	на входной сигнал - менее 20 мс					
Диэлектрическая прочность	более 2.5 кВ AC / 1мин					
Сопротивление изоляции	более 50 МОм / 500В DC					
Диапазон раб. температур	-20°C...+80°C					
Масса	390г					



TSR-25DA, TSR-40DA

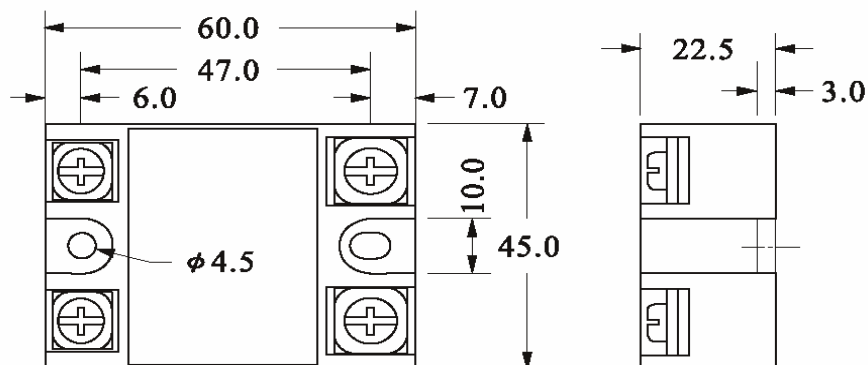
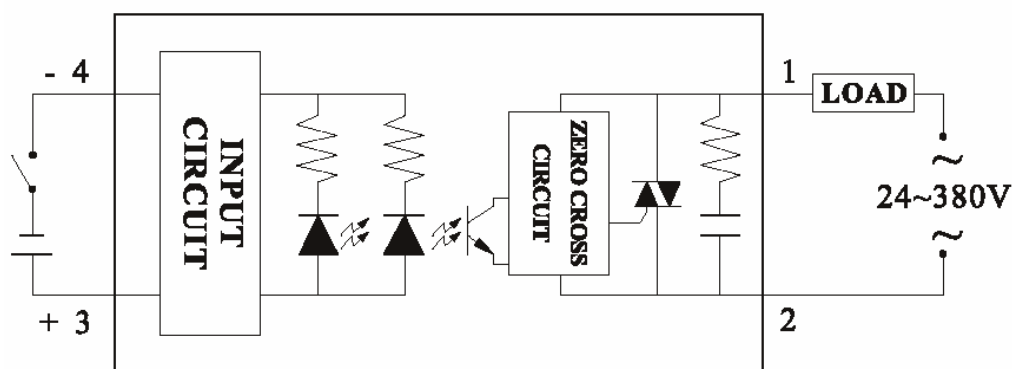


TSR-75DA



Однофазные реле DC-AC типа (SSR серия)

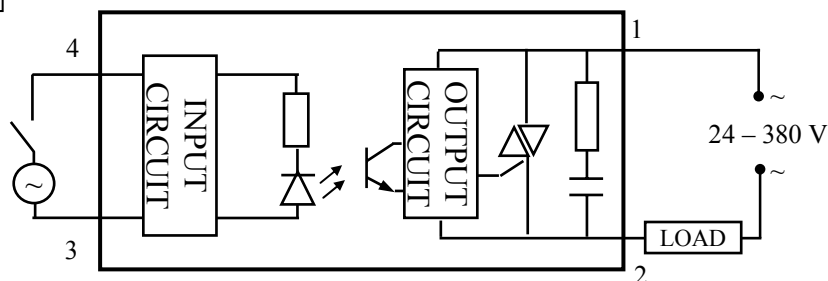
Модель	SSR-10DA	SSR-25DA (-H)	SSR-40DA (-H)	SSR-50DA (-H)	SSR-75DA (-H)
Тип	(DC-AC)				
Ном. управляющее напряжение	3...32В постоянного тока				
Напряжение включения/ выключения	вкл > 2.4В / выкл < 1 В				
Ток срабатывания	7.5мА/12В				
Метод управления	Коммутация при переходе тока через ноль				
Ном. напряжение нагрузки	24...380В переменного тока 90...480В переменного тока ("H" в обозначении)				
Падение напряжения	1.6В / 25 ⁰ С				
Ном. ток нагрузки	10А	25А	40А	50А	75А
Макс. кратковременный ток	135А	275А	410А	550А	820А
Ток утечки	3 мА	3 мА	3 мА	6 мА	6 мА
Время отклика на входной сигнал	менее 10 мс				
Диэлектрическая прочность	более 2.5 кВ АС / 1мин				
Сопротивление изоляции	более 50 МОм / 500В DC				
Диапазон рабочих температур	-20°С...+80°С				
Масса	105г			125г	



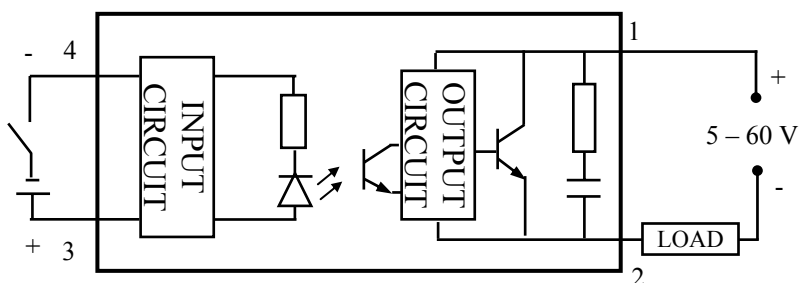
Однофазные реле AC-AC и DC-DC типа (SSR серия)

Модель	SSR-10AA	SSR-25AA (-H)	SSR-40AA (-H)	SSR-05DD	SSR-10DD (-H)
Тип	(AC-AC)			(DC-DC)	
Ном. управляющее напряжение	80...250В переменного тока 50/60 Гц			3...32В постоянного тока	
Напряжение включения/ выключения	вкл > 45В / выкл < 35			вкл > 2.4В / выкл < 1В	
Ток срабатывания	5 мА/110 В			7.5мА/12В	
Метод управления	Коммутация при переходе тока через ноль			Оптон	
Ном. напряжение нагрузки	24...380В переменного тока 90...480В AC ("H" в обозначении)			5...60В постоянного тока 5...200В DC ("H" в обозначении)	
Падение напряжения	1.6В / 25 ⁰ С				
Ном. ток нагрузки	10А	25А	40А	5А	10А
Макс. кратковременный ток	135А	275А	410А	15А	30А
Ток утечки	3 мА	3 мА	3 мА	0.8 мА	0.8 мА
Время отклика на входной сигнал	менее 20 мс			1 мс	
Диэлектрическая прочность	более 2.5 кВ AC / 1мин				
Сопротивление изоляции	более 50 МОм / 500В DC				
Диапазон раб. температур	-20°С...+80°С				
Масса	110г			105г	

(AC-AC)

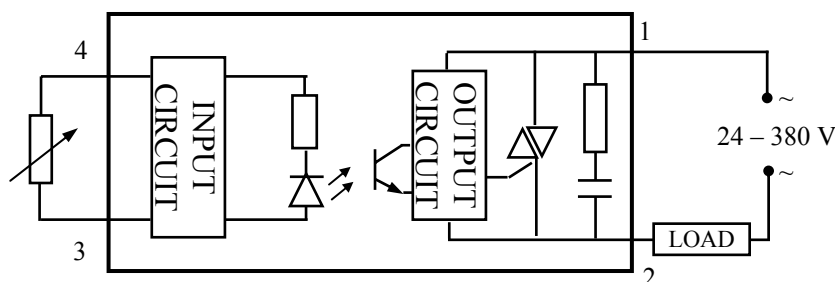


(DC-DC)



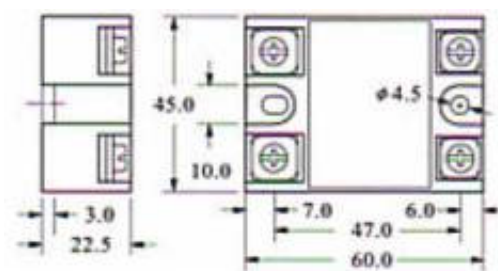
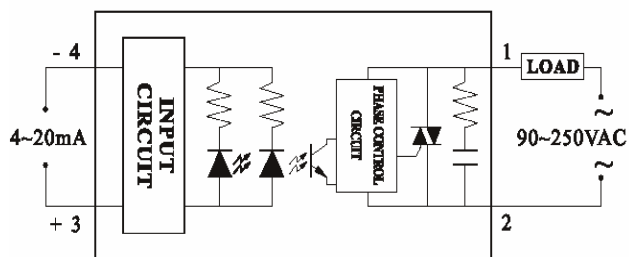
Однофазные реле с регулировкой выходного напряжения (SSR серия)

Модель	SSR-10VA	SSR-25VA	SSR-40VA
Тип	(VR-AC)		
Ном. управляющее напряжение	Переменный резистор 250кОм/110В, 500кОм/220В, 1МОм/380В		
Метод управления	Фазовое управление		
Ном. напряжение нагрузки	24...380В переменного тока		
Падение напряжения	1.6В / 25 ⁰ С		
Ном. ток нагрузки	10А	25А	40А
Макс. кратковременный ток	135А	275А	410А
Ток утечки	5 мА		
Диэлектрическая прочность	более 2.5 кВ AC / 1мин		
Сопротивление изоляции	более 50 МОм / 500В DC		
Диапазон рабочих температур	-20°С...+80°С		
Масса	105г		

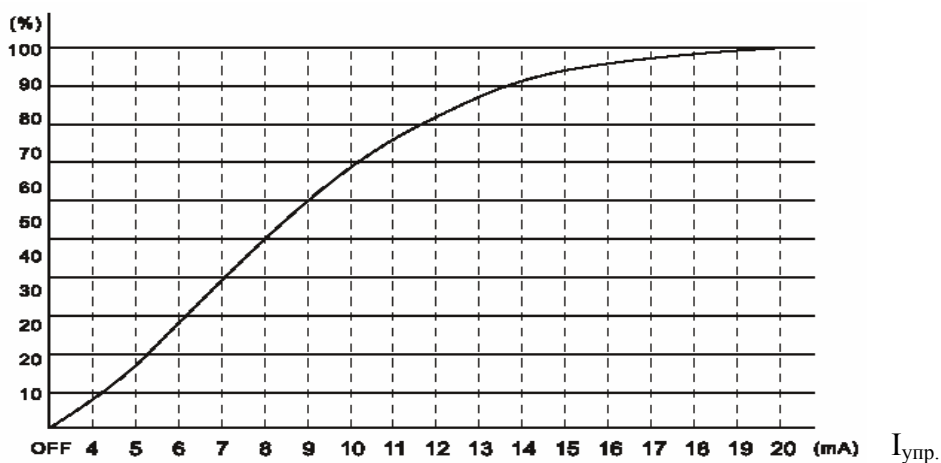


Линейные однофазные реле с регулировкой выходного напряжения (SSR-LA серия)

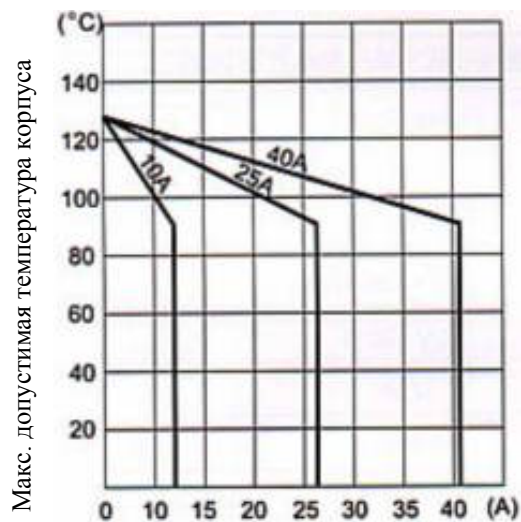
Модель	SSR-25LA(H)	SSR-40LA(H)	SSR-50LA(H)	SSR-75LA(H)
Управляющий сигнал	4...20 мА			
Входное сопротивление	≈ 1.2 кОм			
Метод управления	Фазовое управление			
Ном. напряжение нагрузки	90...250В переменного тока 250...480В переменного тока ("H" в обозначении)			
Пиковое напряжение	более 1200В			
Ном. ток нагрузки	25А	40А	50А	75А
Макс. кратковременный ток	275А	410А	550А	820А
Ток утечки	< 0.5 % при полной нагрузке			
Диэлектрическая прочность	более 2.5 кВ AC / 1мин			
Сопротивление изоляции	более 50 МОм / 500В DC			
Диапазон рабочих температур	-20°С...+80°С			
Масса	105г		110г	



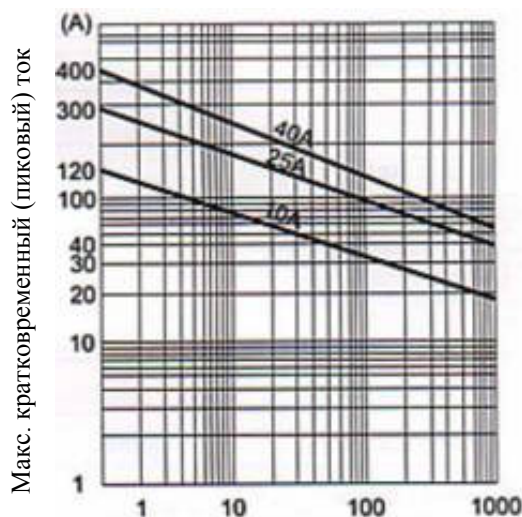
$U_{нагр.}$



5. Эксплуатационные диаграммы



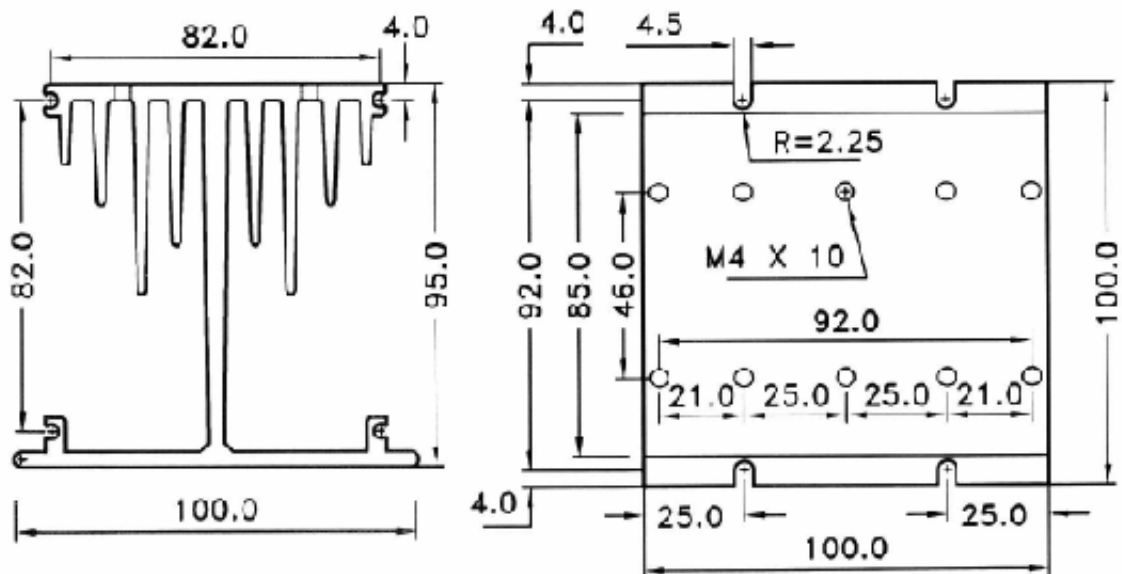
Номинальный продолжительный ток



Длительность пикового тока (периоды напряжения)

5. Размеры радиатора.

HS-100 (TSR-100)



HS-100H

