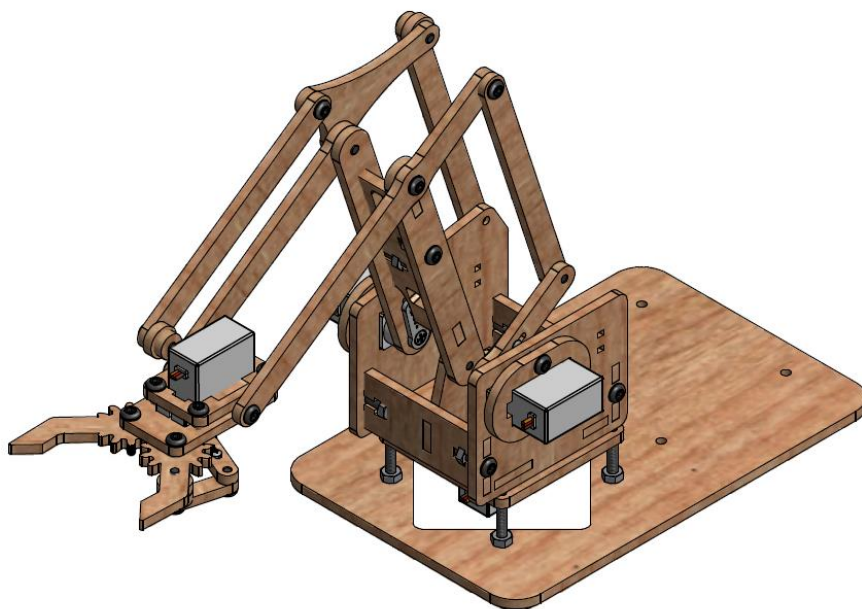
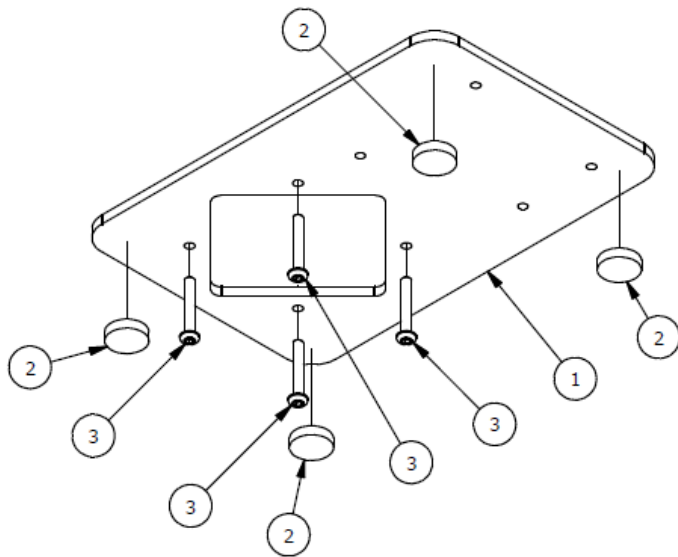


Инструкция по сборке манипулятора

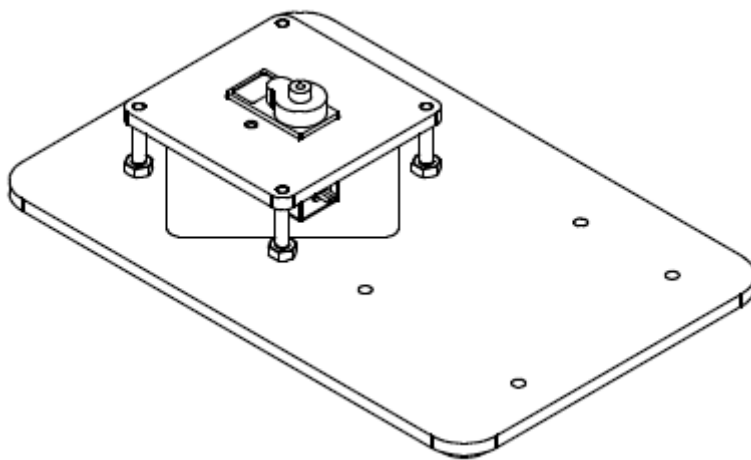
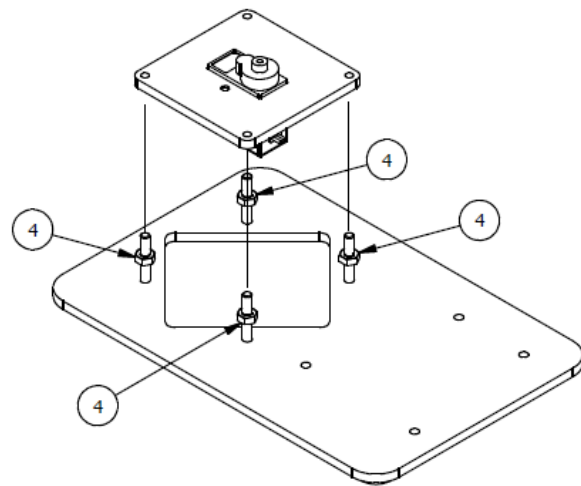
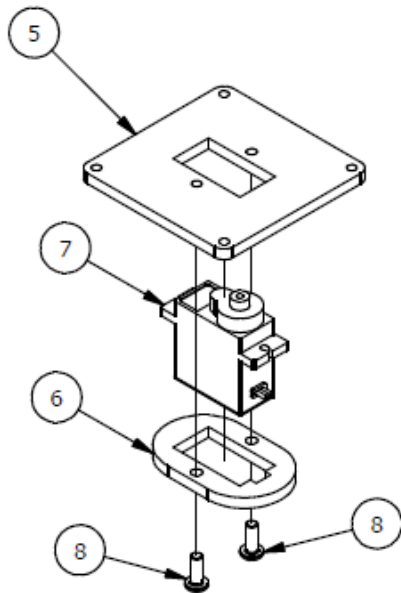


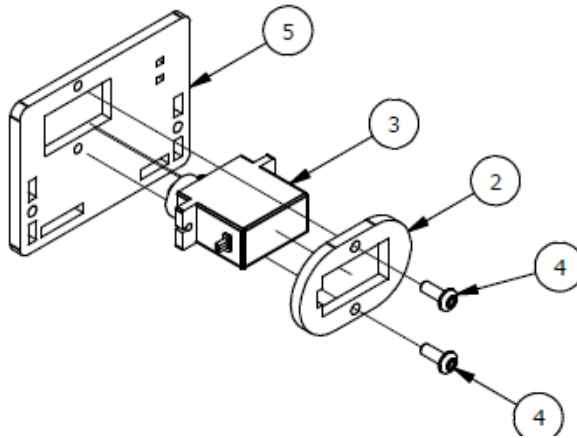
Крепеж для сборки		
1	Гайка М3	10
2	Винт М3х6	9
3	Винт М3х8	10
4	Винт М3х10	5
5	Винт М3х12	7
6	Винт М3х20	4

Электроника и электромеханика		
1	Плата ARDUINO	1
2	Монтажная плата	1
3	Переменные резисторы	4
4	Сервоприводы Micro Servo 99 SG90	4



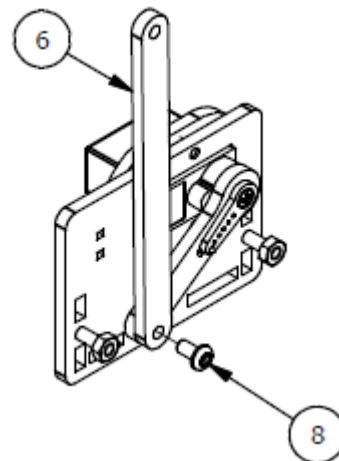
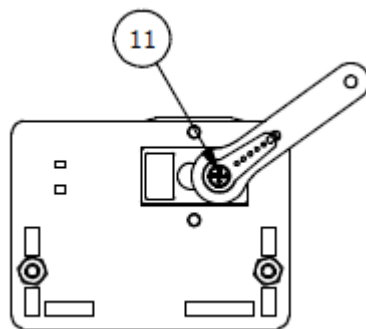
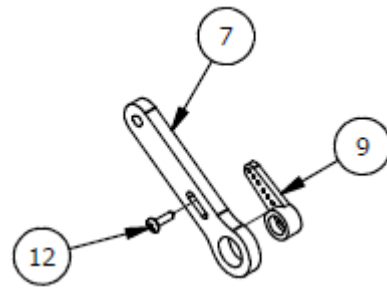
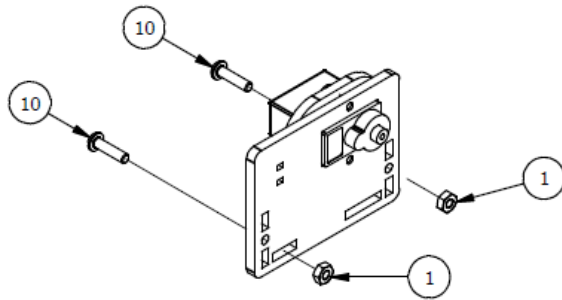
1.Список деталей		
Деталь	Количество	
1	1	Основание
2	4	Резиновая ножка
3	4	М3х20мм винт
4	4	М3 гайка
5	1	Опорная пластина
6	1	Крепление
7	1	Сервопривод
8	2	М3х8мм винт

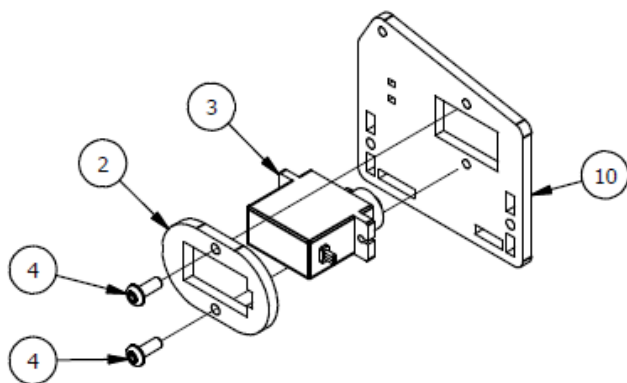




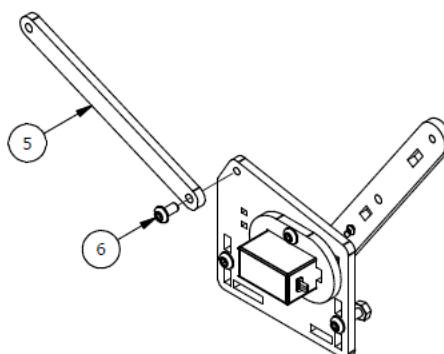
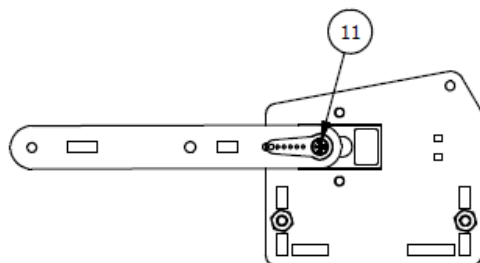
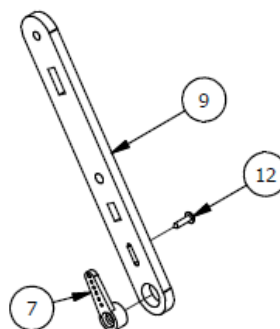
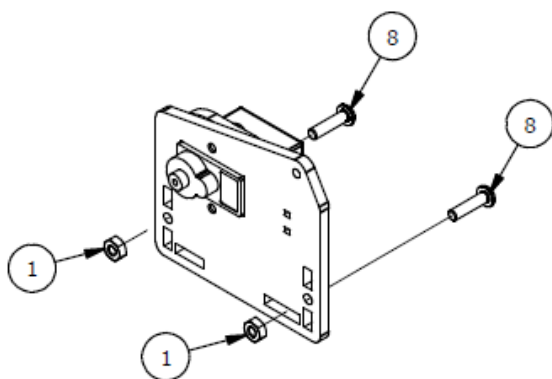
2.Список деталей

Деталь	Количество	
1	2	М3 гайка
2	1	Крепление
3	1	Сервопривод
4	2	М3x8 винт
5	1	Основа левой руки
6	1	Параллельное крепление
7	1	Рычаг руки
8	1	М3x6мм винт
9	1	Серво рычаг
10	2	М3x12мм винт
11	1	Осевой серверный винт
12	1	Фиксирующий серверный винт

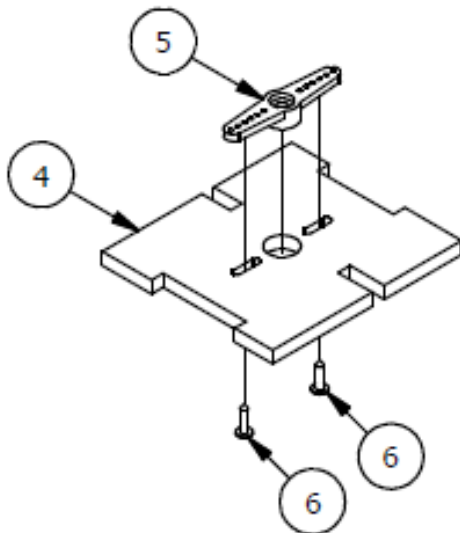
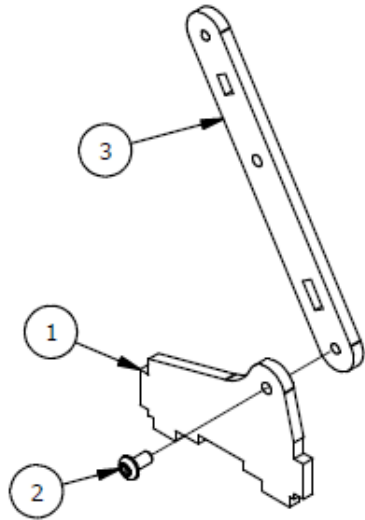




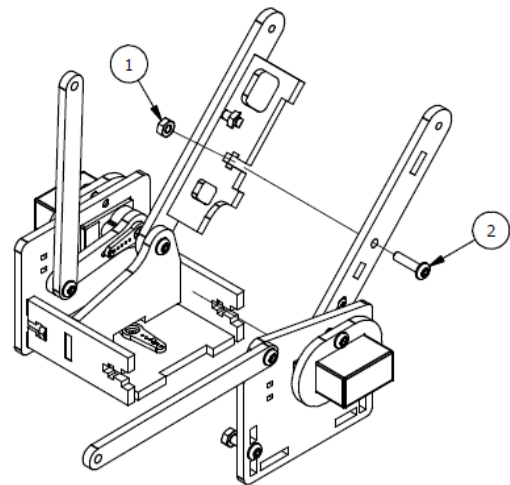
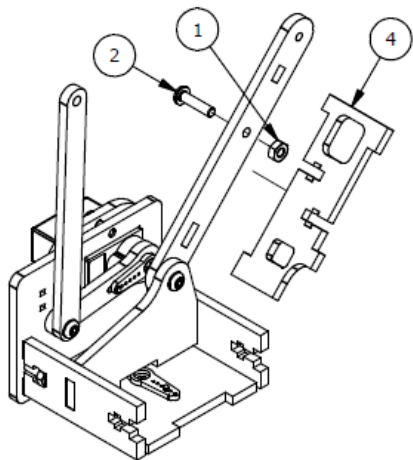
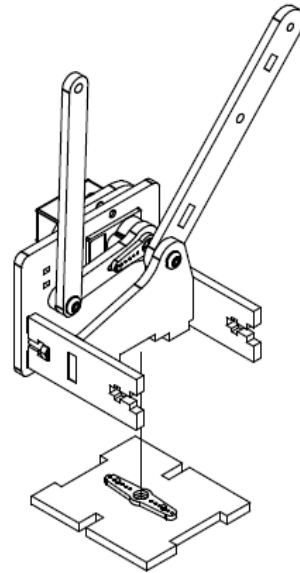
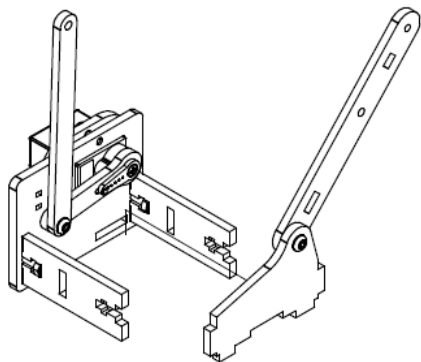
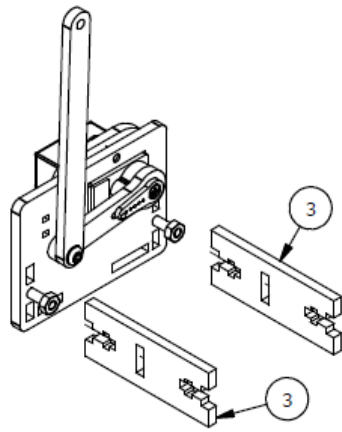
3.Список деталей		
Деталь	Количество	
1	2	М3 гайка
2	1	Крепление
3	1	Сервопривод
4	2	М3х8 винт
5	1	Параллельное крепление
6	1	М3х6мм винт
7	1	Серво рычаг
8	2	М3х6мм винт
9	1	Рычаг правой руки
10	1	Основание правой руки
11	1	Осевой серверный винт
12	1	Фиксирующий серверный винт



4.Список деталей		
Деталь	Количество	
1	1	Крепление вкладки левой руки
2	1	М3х6мм винт
3	1	Балка левой руки
4	1	Верхняя крышка
5	1	Двойной серво рычаг
6	2	Фиксирующий серверный винт.

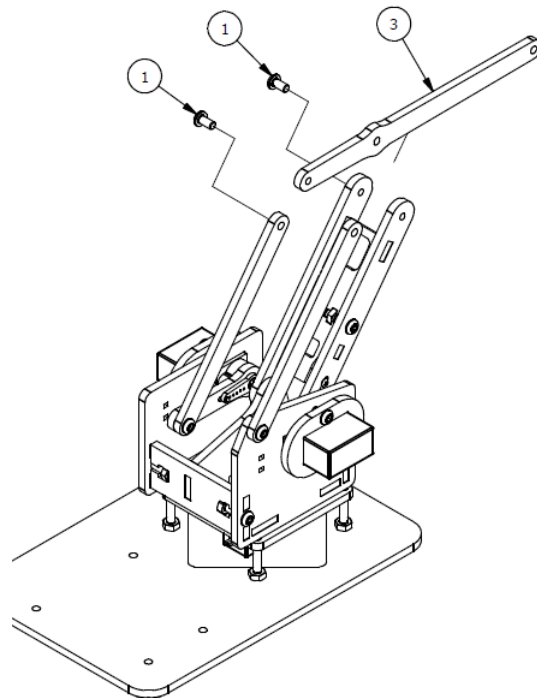
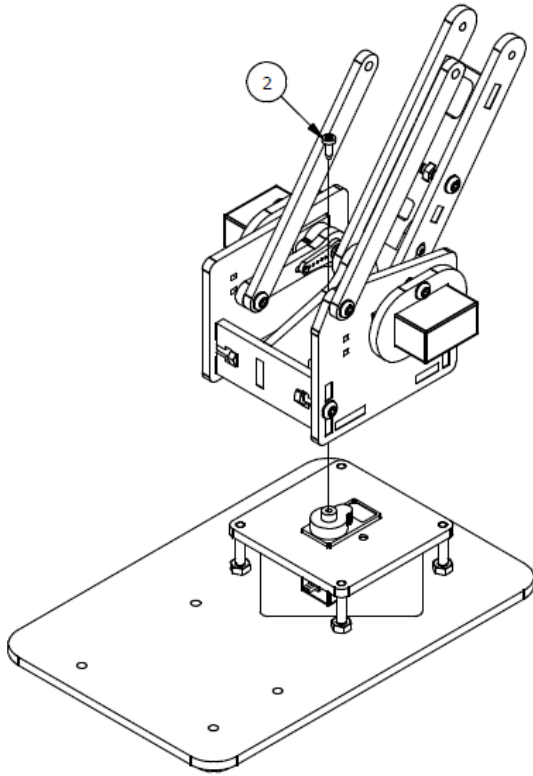


5.Список деталей		
Деталь	Количество	
1	2	М3 гайка
2	2	М3х12мм винт
3	1	Траверса основания манипулятора
4	1	Соединительное ребро жесткости

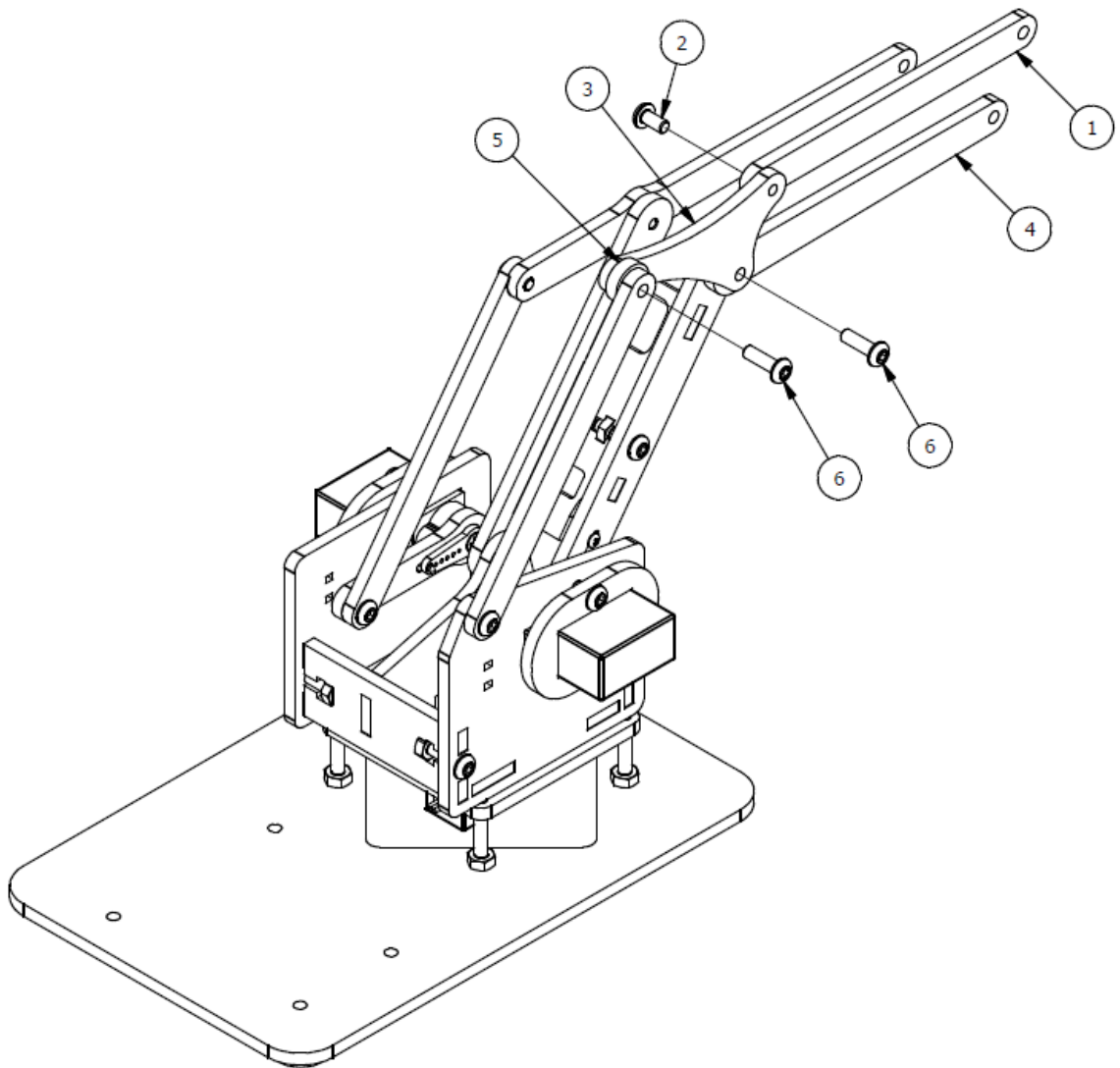


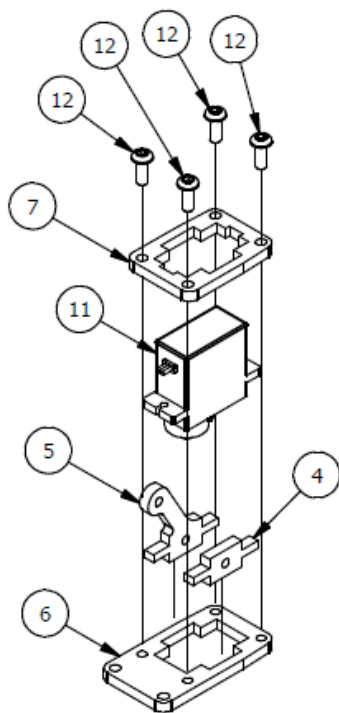
6.Список деталей

Деталь	Количество	
1	2	М3х6мм винт
2	1	Фиксирующий серверный винт
3	1	Балка левого запястья

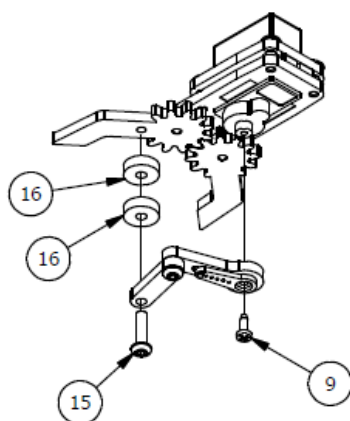
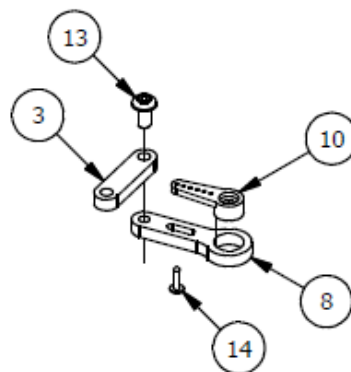
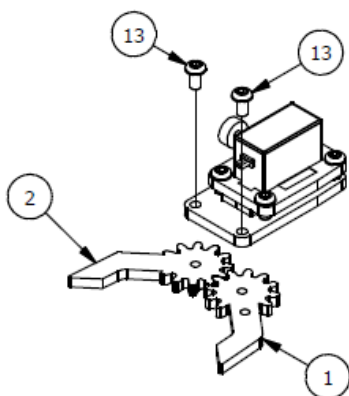


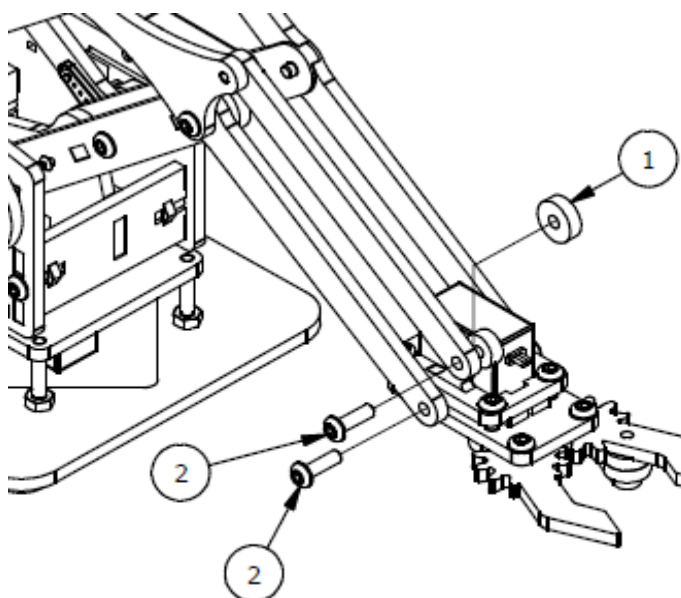
7.Список деталей		
Деталь	Количество	
1	1	Параллельная балка
2	1	М3х6мм винт
3	1	Коннектор
4	1	Балка правого запястья
5	1	Прокладка
6	2	М3х10 винт





8.Список деталей		
Деталь	Количество	
1	1	Левый захват
2	1	Правый захват
3	1	Приводной рычаг
4	1	Левое крепление запястья
5	1	Правое крепление запястья
6	1	Нижнее крепление сервопривода
7	1	Верхнее крепление сервопривода.
8	1	Приводной рычаг
9	1	Осевой серверный винт.
10	1	Серво рычаг
11	1	Сервопривод
12	4	М3х8мм
13	3	М3х6мм
14	1	Фиксирующий серверный винт
15	1	М3х12мм винт
16	2	Прокладка





9.Список деталей		
Деталь	Количество	
1	1	Прокладка
2	3	М3х10мм винт

